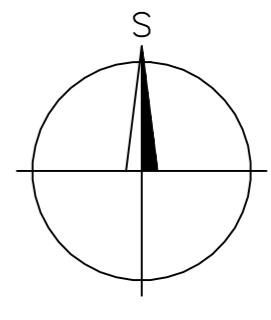
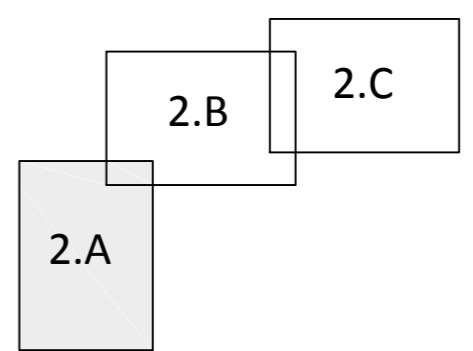


LEGENDA:

- NAVRHOVANÁ TRASA TOKU A TŮNĚ
 - PLOCHA URČENÁ PRO REVITALIZACI
 - OSA STÁVAJÍCÍHO KORYTA
 - VEDENÍ NN NADZEMNÍ
 - VEDENÍ VN NADZEMNÍ
 - VEDENÍ NN PODZEMNÍ
 - VODOVOD
 - TELEKOMUNIKAČNÍ KABEL
 - STŘEDOTLAKÝ PLYNOVOD
 - VYSOKOTLAKÝ PLYNOVOD
 - KANALIZACE STÁVAJÍCÍ
 - KANALIZACE NAVRHOVANÁ
- DRUH POZEMKU (dle katastru)
 - LESNÍ PLOCHA
 - ORNÁ PŮDA
 - OSTATNÍ PLOCHA
 - TRVALÝ TRAVNÍ POROST
 - VODNÍ PLOCHA
 - ZAHRADA



VÝŠKOPISNÝ SYSTÉM: Bpv
 POLOHOPISNÝ SYSTÉM: S–JSTK

ZÁKRESY INŽENÝRSKÝCH SÍTÍ JSOU POUZE ORIENTAČNÍ. PŘED ZAHÁJENÍM ZEMNÍCH PRACÍ MUSÍ BÝT ODPOVĚDNÝM PRACOVNÍKEM ZAJIŠTĚNO VYZNAČENÍ TRAS INŽENÝRSKÝCH SÍTÍ.

Kreslil ING. JIŘÍ KREMSA <i>Kremsa</i>	Naučil ING. JIŘÍ KREMSA <i>Kremsa</i>	Dop. projektant ING. PAVEL MENHARD <i>Menhard</i>	Techn. kontrola ING. JIŘÍ ČIHÁŘ <i>Čihář</i>	 VODNĚHOSPODÁŘSKÝ ROZVOJ A VÝSTAVBA a.s. Nádražní 4 150 56 Praha 5
Kraj VYSOČINA		Obec HORNÍ DUBENŮV		
Investor POVODÍ VLTAVY, státní podnik				Soubor Hamersky_situace1.dwg
PODKLADOVÁ ANALÝZA VYBRANÝCH PŘÍRODĚ BLÍZKÝCH PROTIPOVODŇOVÝCH OPATŘENÍ V POVODÍ NEŽÁRKY HAMERSKÝ POTOK				Formát 9xA4
PODROBNÁ SITUACE – VARIANTA 1, ČÁST 1				Datum 03/2011
				Stupeň studie
				Zakázka 1644/002
				Č. výkresu 2.A
				Mřítko M 1:2000