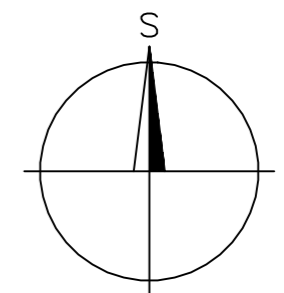
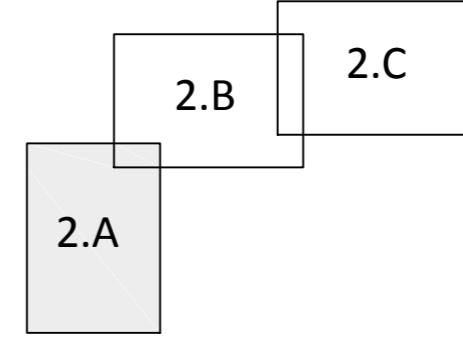


LEGENDA:

- | | | |
|------------------------------|--------------------------------|----------------|
| NAVRHOVANÁ TRASA TOKU A TUNĚ | PLOCHA URČENÁ PRO REVITALIZACI | LESNÍ PLOCHA |
| OSA STÁVAJÍCÍHO KORYTA | ORNÁ PŮDA | OSTATNÍ PLOCHA |
| VEDENÍ NN NADZEMNÍ | TRVALÝ TRAVNÍ POROST | VODNÍ PLOCHA |
| VEDENÍ VN NADZEMNÍ | ZAHRADA | |
| VEDENÍ NN PODZEMNÍ | | |
| VODOVOD | | |
| TELEKOMUNIKAČNÍ KABEL | | |
| STŘEDOTLAKÝ PLYNOVOD | | |
| VYSOKOTLAKÝ PLYNOVOD | | |
| KANALIZACE STÁVAJÍCÍ | | |
| KANALIZACE NAVRHOVANÁ | | |



VÝŠKOPISNÝ SYSTÉM: Bpv
 POLOHOPISNÝ SYSTÉM: S-JSTK

ZÁKRESY INŽENÝRSKÝCH SÍTÍ JSOU POUZE ORIENTAČNÍ. PŘED ZAHÁJENÍM ZEMNÍCH PRACÍ MUSÍ BÝT ODPOVĚDNÝM PRACOVNÍKEM ZAJIŠTĚNO VYZNAČENÍ TRAS INŽENÝRSKÝCH SÍTÍ.

Kreslí ING. JIŘÍ KREMSA <i>Kremsa</i>	Navrh ING. JIŘÍ KREMSA <i>Kremsa</i>	Ódp. projektant ING. PAVEL MĚNHARDT <i>Měnhardt</i>	Tech. kontrola ING. JIŘÍ ČILJÁK <i>Čilják</i>	
Kraj VYSOČINA	Obec HORNÍ DUBENKY	Soubor Hamerský_situace1.dwg		
Investor POVODÍ VLTAVY, státní podnik				Formát 9xA4
PODKLADOVÁ ANALÝZA VYBRANÝCH PŘÍRODĚ BLÍZKÝCH PROTIPOVODNÝCH OPATŘENÍ V POVODÍ NEŽÁRKY HAMERSKÝ POTOK				Datum 03/2011
PODROBNÁ SITUACE – VARIANTA 2, ČÁST 1				Stupeň studie
				Zakázka 1644/002
				Měřítko M 1:2000
				Č. výkresu 2.A