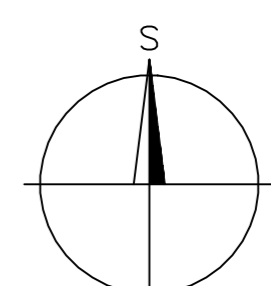
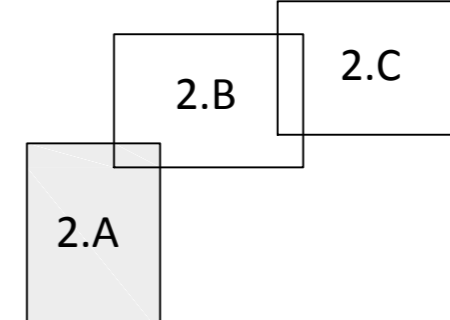


**LEGENDA:**

- |  |                              |  |                                |  |                |
|--|------------------------------|--|--------------------------------|--|----------------|
|  | NAVRHOVANÁ TRASA TOKU A TUNĚ |  | PLOCHA URČENÁ PRO REVITALIZACI |  | LESNÍ PLOCHA   |
|  | OSA STÁVAJÍCÍHO KORYTA       |  | ORNÁ PŮDA                      |  | OSTATNÍ PLOCHA |
|  | VEDENÍ NN NADZEMNÍ           |  | TRVALÝ TRAVNÍ POROST           |  | VODNÍ PLOCHA   |
|  | VEDENÍ VN NADZEMNÍ           |  | ZAHRADA                        |  |                |
|  | VEDENÍ NN PODZEMNÍ           |  |                                |  |                |
|  | VODOVOD                      |  |                                |  |                |
|  | TELEKOMUNIKAČNÍ KABEL        |  |                                |  |                |
|  | STŘEDOTLAKÝ PLYNOVOD         |  |                                |  |                |
|  | VYSOKOTLAKÝ PLYNOVOD         |  |                                |  |                |
|  | KANALIZACE STÁVAJÍCÍ         |  |                                |  |                |
|  | KANALIZACE NAVRHOVANÁ        |  |                                |  |                |



VÝŠKOPISNÝ SYSTÉM: Bpv  
 POLOHOISPNÝ SYSTÉM: S-JSTK

ZÁKRESY INŽENÝRSKÝCH SÍTÍ JSOU POUZE ORIENTAČNÍ. PŘED ZAHÁJENÍM ZEMNÍCH PRACÍ MUSÍ BÝT ODPOVĚDNÝM PRACOVNÍKEM ZAJIŠTĚNO VYZNAČENÍ TRAS INŽENÝRSKÝCH SÍTÍ.

Kreslil ING. JIŘÍ KREMSA <i>Kremsa</i>	Navrh ING. JIŘÍ KREMSA <i>Kremsa</i>	Ůp. projektant ING. PAVEL MENHARDT <i>Menhardt</i>	Tech. kontrola ING. JAN CHLÁŘ <i>Chlár</i>	
Kraj VYSOČINA	Obec HORNÍ DUBENKY	Soubor Hamerský_situace1.dwg		
Investor POVODÍ VLTAVY, státní podnik				Formát 9x44
PODKLADOVÁ ANALÝZA VYBRANÝCH PŘÍRODĚ BLÍZKÝCH PROTIPOVODŇOVÝCH OPATŘENÍ V POVODÍ NEŽÁRKY				Datum 03/2011
HAMERSKÝ POTOK				Stupeň studie
PODROBNÁ SITUACE – VARIANTA 3, ČÁST 1				Zakázka 1644/002
				Mřížka M 1:2000
				Č. výkresu 2.A