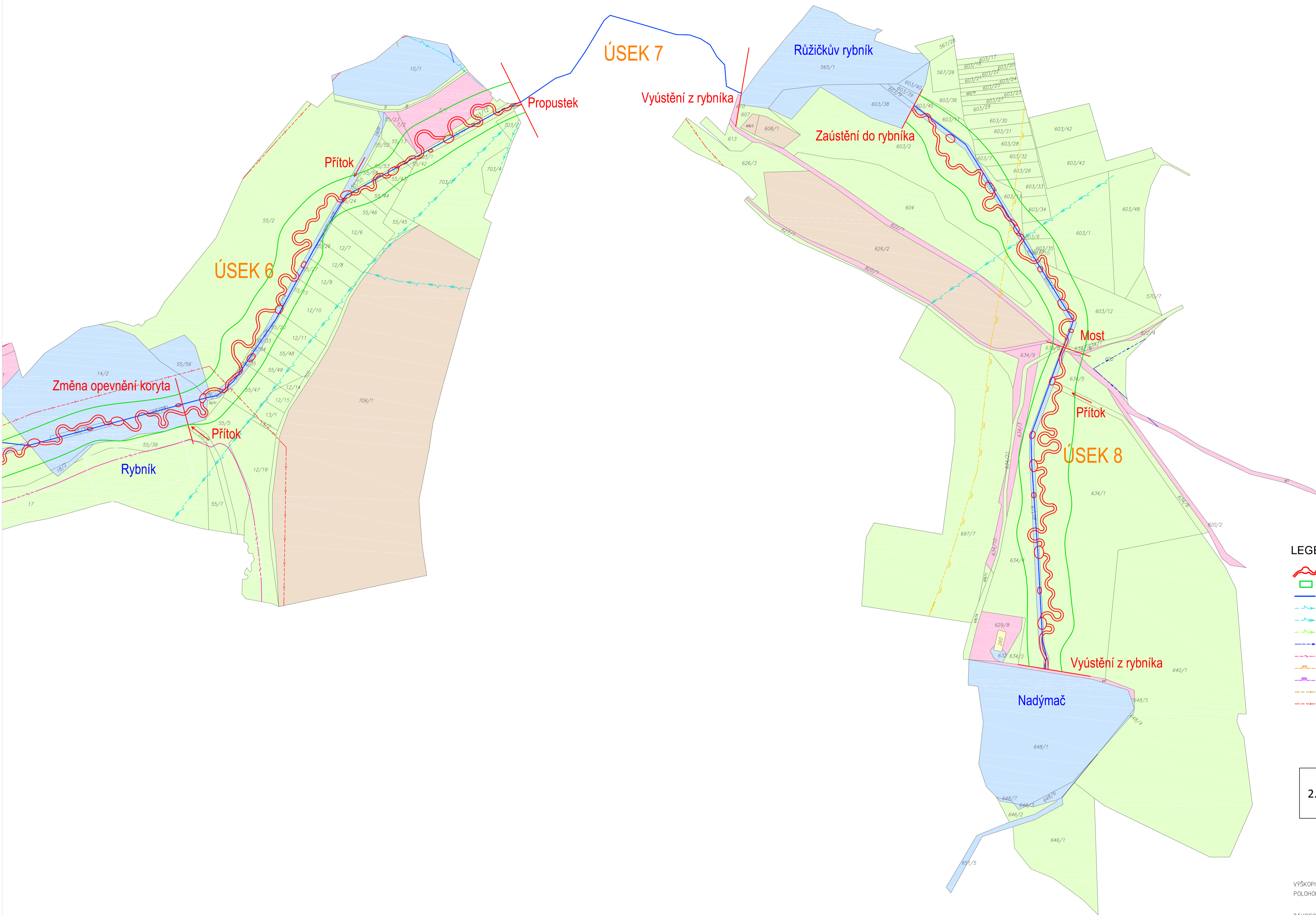
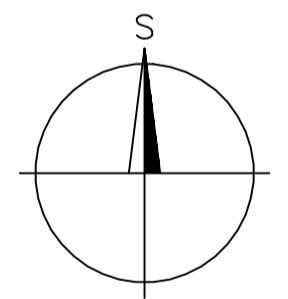
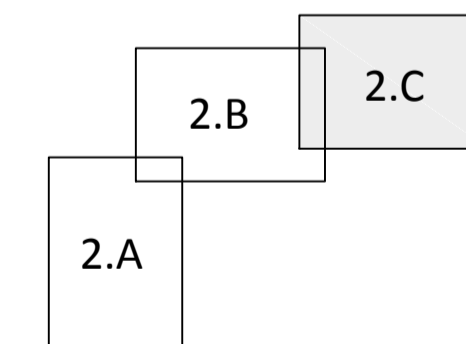


Obec Horní Dubenky



LEGENDA:

- | | | |
|------------------------------|--------------------------------|----------------------|
| NAVRHOVANÁ TRASA TOKU A TŮNĚ | PLOCHA URČENÁ PRO REVITALIZACI | LESNÍ PLOCHA |
| OSA STÁVAJÍCÍHO KORYTA | VEDENÍ NN NADZEMNÍ | ORNÁ PŮDA |
| VEDENÍ VV NADZEMNÍ | VEDENÍ NN PODZEMNÍ | OSTATNÍ PLOCHA |
| VODOVOD | TELEKOMUNIKAČNÍ KABEL | TRVALÝ TRAVNÍ POROST |
| STŘEDOTLAKÝ PLYNOVOD | VYSOKOTLAKÝ PLYNOVOD | VODNÍ PLOCHA |
| KANALIZACE STÁVAJÍCÍ | KANALIZACE NAVRHOVANÁ | ZAHŘADA |



VÝŠKOPISNÝ SYSTÉM: Bpv
 POLOHOPISNÝ SYSTÉM: S-JSTK

ZÁKRESY INŽENÝRSKÝCH SÍTÍ JSOU POUZE ORIENTAČNÍ. PŘED ZAHÁJENÍM ZEMNÍCH PRACÍ MUSÍ BÝT ODPOVĚDNÝM PRACOVNÍKEM ZAJIŠTĚNO VYZNAČENÍ TRAS INŽENÝRSKÝCH SÍTÍ.

Kreslil ING. JIŘÍ KREMSA <i>Kremsa</i>	Napsal ING. JIŘÍ KREMSA <i>Kremsa</i>	Šéf. projektant ING. PAVEL MENHARD <i>Menhard</i>	Techn. kontrola ING. JAN CHLÁŘ <i>Chlár</i>	VODOHOSPODÁŘSKÝ ŘÍDÍTELSTVÍ A VÝSTAVBA a.s. Nábřeží 4 150 56 Praha 5
Kraj VYSOČINA	Obec HORNÍ DUBENKY	Investor POVODÍ VLTAVY státní podnik	Soubor Hamersky_situace1.dwg	
PODKLADOVÁ ANALÝZA VYBRANÝCH PŘÍRODĚ BLÍZKÝCH PROTIPOVODŇOVÝCH OPATŘENÍ V POVODÍ NEŽÁRKY HAMERSKÝ POTOK				Formát 9xA4
PODROBNÁ SITUACE – VARIANTA 1, ČÁST 3				Datum 03/2011
				Stupeň studie
				Zakázka 1644/002
				Měřítko M 1:2000
				Č. výřezu 2.C