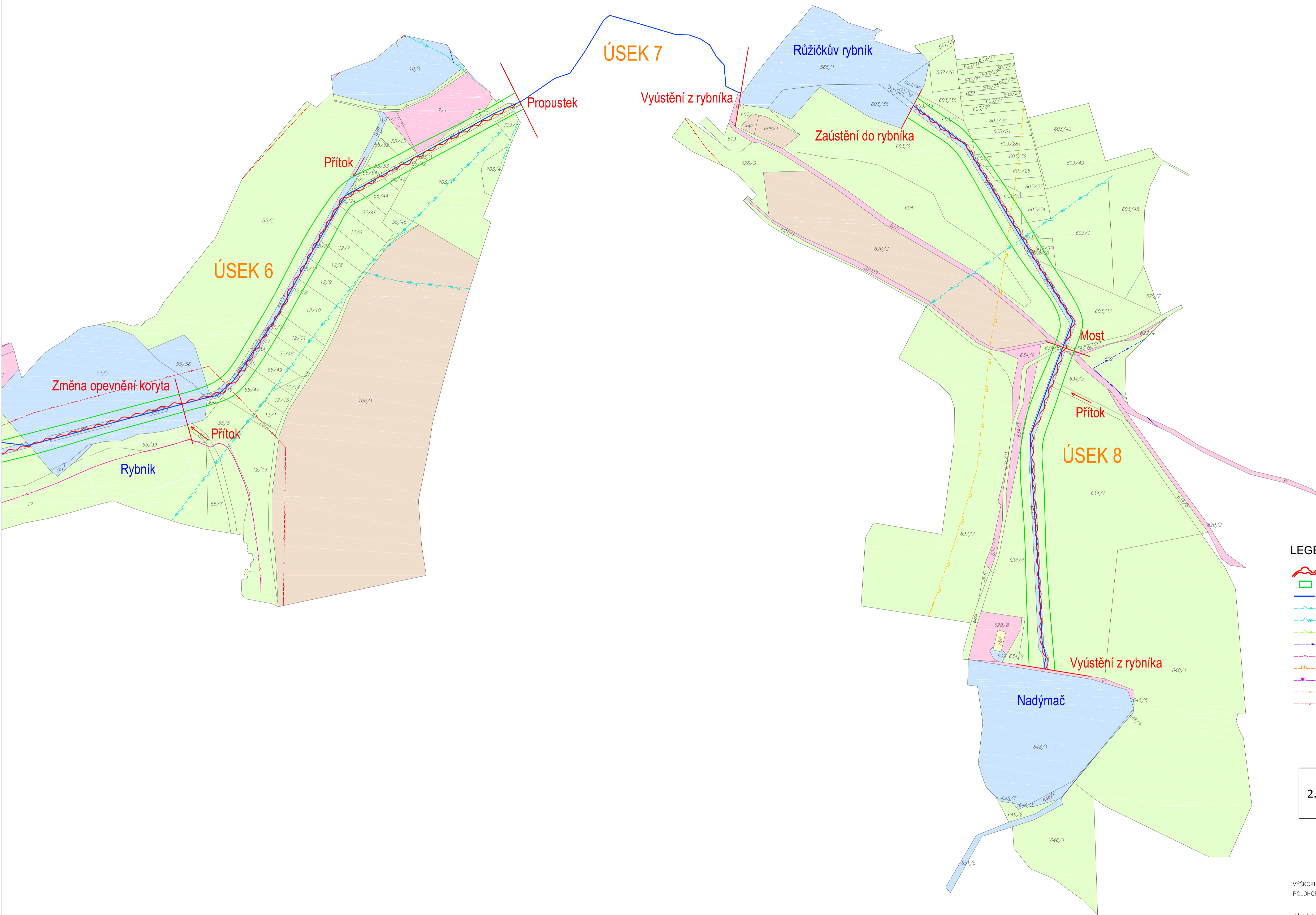
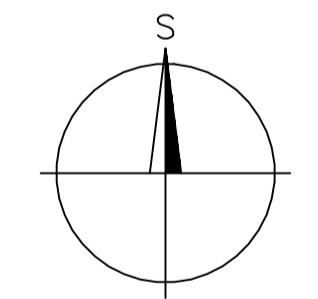
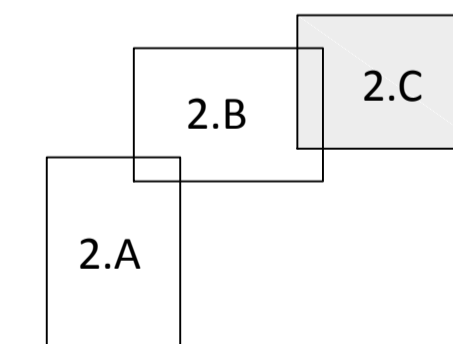


# Obec Horní Dubenky



## LEGENDA:

- |                              |                                |                      |
|------------------------------|--------------------------------|----------------------|
| NAVRHOVANÁ TRASA TOKU A TŮNĚ | PLOCHA URČENÁ PRO REVITALIZACI | LESNÍ PLOCHA         |
| OSA STÁVAJÍCÍHO KORYTA       | VEDENÍ NN NADEZNÍ              | ORNÁ PŮDA            |
| VEDENÍ VN NADEZNÍ            | VEDENÍ NN PODZEMNÍ             | OSTATNÍ PLOCHA       |
| VODOVOD                      | TELEKOMUNIKAČNÍ KABEL          | TRVALÝ TRAVNÍ POROST |
| STŘEDOTLAKÝ PLYNOVOD         | VYSOKOTLAKÝ PLYNOVOD           | VODNÍ PLOCHA         |
| KANALIZACE STÁVAJÍCÍ         | KANALIZACE NAVRHOVANÁ          | ZAHRADA              |



VÝŠKOPISNÝ SYSTÉM: Bpv  
 POLOHOPISNÝ SYSTÉM: S-JSTK

ZÁKRESY INŽENÝRSKÝCH SÍTÍ JSOU POUZE ORIENTAČNÍ. PŘED ZAHÁJENÍM ZEMNÍCH PRACÍ MUSÍ BÝT ODPOVĚDNÝM PRACOVNÍKEM ZAJIŠTĚNO VYZNAČENÍ TRAS INŽENÝRSKÝCH SÍTÍ.

Kreslil ING. JIŘÍ KREMSA <i>Kremsa</i>	Napsal ING. JIŘÍ KREMSA <i>Kremsa</i>	Obj. projektant ING. PAVEL MENHARD <i>Menhard</i>	Tech. kontrola ING. JAN CHLÁŘ <i>Chlár</i>	VODOHOSPODÁŘSKÝ ROZVOJ A VÝSTABA s.r.o. Nábřeží 4 150 56 Praha 5
Kraj VYSOČINA	Obec HORNÍ DUBENKY	Soubor Hamersky_situace1.dwg		
Investor POVODÍ VLTAVY státní podnik				Formát 9x44
PODKLADOVÁ ANALÝZA VYBRANÝCH PŘÍRODĚ BLÍZKÝCH PROTIPOVODŇOVÝCH OPATŘENÍ V POVODÍ NEŽÁRKY HAMERSKÝ POTOK				Datum 03/2011
PODROBNÁ SITUACE – VARIANTA 3, ČÁST 3				Stupeň studie
				Zakázka 1644/002
				Měřítko M 1:2000
				Č. výkresu 2.C