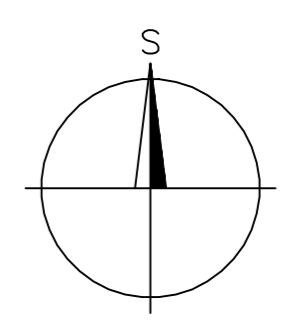
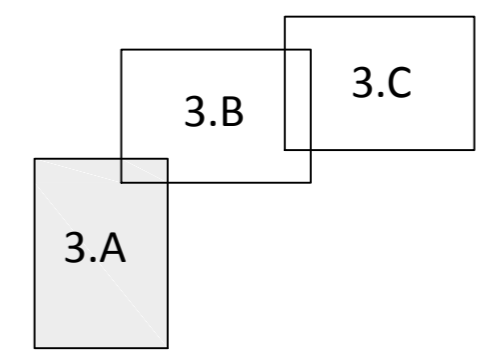


LEGENDA:

- | | |
|--|---|
|  NAVRHOVANÁ TRASA TOKU A TŮNĚ |  SOUKROMÉ VLASTNICTVÍ |
|  PLOCHA URČENÁ PRO REVITALIZACI |  OBEC |
|  OSA STÁVAJÍCÍHO KORYTA |  KRAJ |
| |  POZEMKOVÝ FOND ČR |
| |  AOPK |
| |  NENÍ LIST VLASTNICTVÍ |
| |  POVODÍ VLTAVY státní podnik |
| |  ZVHS |



VÝŠKOPISNÝ SYSTÉM: Bpv
 POLOHOISNÝ SYSTÉM: S-JSTK

Kreslí ING. JIŘÍ KREMSA <i>Kremsa</i>	Naučil ING. JIŘÍ KREMSA <i>Kremsa</i>	Šop. projektant ING. PAVEL MENHARD <i>Menhard</i>	Tech. kontrola ING. JIŘÍ ČIHÁŘ <i>Čihář</i>	VRV VODOHOSPODÁŘSKÝ ROZVOJ A VÝSTAVBA a.s. Nápravní 4 150 56 Praha 5
Kraj VYSOČINA	Obec HORNÍ DUBENKY	Soubor Hamerský_situace2.dwg	Formát 9x44	
Investor POVODÍ VLTAVY, státní podnik				Datum 03/2011
PODKLADOVÁ ANALÝZA VYBRANÝCH PŘÍRODE BLÍZKÝCH PROTIPOVODŇOVÝCH OPATŘENÍ V POVODÍ NEŽÁRKY HAMERSKÝ POTOK				Stupeň studie
MAJETKOPRÁVNÍ SITUACE – VARIANTA 3, ČÁST 1				Zakázka 1644/002
				Mřítko M 1:2000
				Č. výkresu 3.A