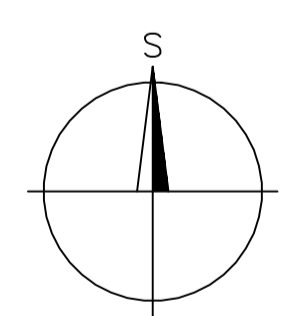
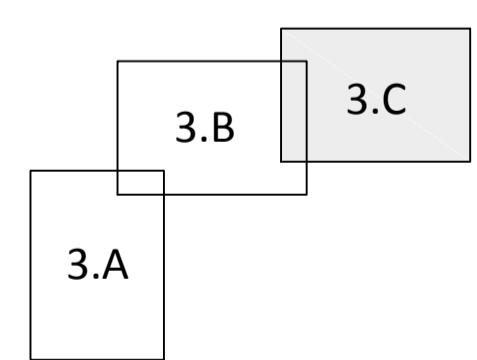


LEGENDA:

- NAVRHOVANÁ TRASA TOKU A TŮNĚ
 - PLOCHA URČENÁ PRO REVITALIZACI
 - OSA STÁVAJÍCÍHO KORYTA
-
- VLASTNÍCI POZEMKŮ**
 - SOUKROMÉ VLASTNICTVÍ
 - OBEC
 - KRAJ
 - POZEMKOVÝ FOND ČR
 - AOPK
 - NENÍ LIST VLASTNICTVÍ
 - POVODÍ VLTAVY státní podnik
 - ZVHS



VÝŠKOPISNÝ SYSTÉM: Bpv
 POLOHOPISNÝ SYSTÉM: S-JSTK

Kreslil ING. JIŘÍ KREMSA <i>Kremsa</i>	Navrhl ING. JIŘÍ KREMSA <i>Kremsa</i>	Čís. projektant ING. PAVEL MENHARD <i>Menhard</i>	Techn. kontrola ING. JAN ČHELÁŘ <i>Čhelář</i>	 VODOHOSPODÁŘSKÝ ROZVOJ A VÝSTAVBA a.s. Našeptání 4 150 56 Praha 5
Kraj VYSOČINA	Obec HORNÍ DUBENKY	Investor POVODÍ VLTAVY, státní podnik		
PODKLADOVÁ ANALÝZA VYBRANÝCH PŘÍRODĚ BLÍZKÝCH PROTIPOVODŇOVÝCH OPATŘENÍ V POVODÍ NEZÁRKY HAMERSKÝ POTOK				Soubor Hamersky_situace2.dwg Formát 9xA4 Datum 03/2011 Stupeň studie Zakázka 1644/002 Měřítko M 1:2000 Č. výkresu 3.C
MAJETKOPRÁVNÍ SITUACE – VARIANTA 2, ČÁST 3				