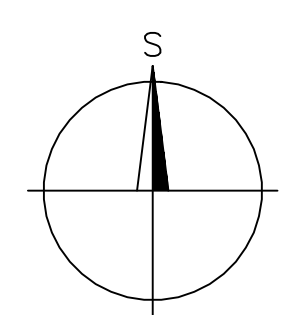
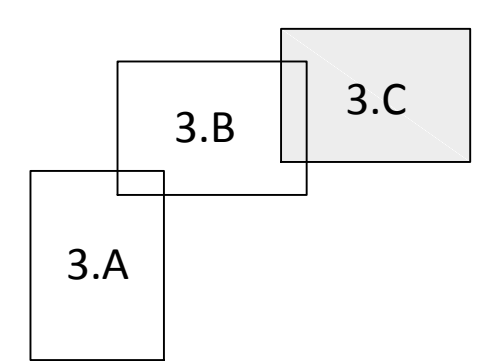


LEGENDA:

- NAVRHOVANÁ TRASA TOKU A TŮNĚ
 - PLOCHA URČENÁ PRO REVITALIZACI
 - OSA STÁVAJÍCÍHO KORYTA
-
- VLASTNÍCI POZEMKŮ**
 - SOUKROMÉ VLASTNICTVÍ
 - OBEC
 - KRAJ
 - POZEMKOVÝ FOND ČR
 - AOPK
 - NENÍ LIST VLASTNICTVÍ
 - POVODÍ VLTAVY státní podnik
 - ZVHS



VÝŠKOPISNÝ SYSTÉM: Bpv
 POLOHOPISNÝ SYSTÉM: S-JSK

Kreslil ING. JIŘÍ KREMSA <i>Kremsa</i>	Navrhl ING. JIŘÍ KREMSA <i>Kremsa</i>	Obč. projektant ING. PAVEL MENHARD <i>Menhard</i>	Techn. kontrola ING. JAN ČIHÁŘ <i>Čihář</i>	 VODOHOSPODÁŘSKÝ ROZVOJ A VÝSTAVBA a.s. Našeptání 4 150 56 Praha 5
Kraj: VYSOČINA	Obec: HORNÍ DUBENKY	Soubor: Hamersky_situace2.dwg		
Investor: POVODÍ VLTAVY, státní podnik				Formát: 9xA4
PODKLADOVÁ ANALÝZA VYBRANÝCH PŘÍRODĚ BLÍZKÝCH PROTIPŮVODŇOVÝCH OPATŘENÍ V POVODÍ NEZÁRKY HAMERSKÝ POTOK				Datum: 03/2011
MAJETKOPRÁVNÍ SITUACE – VARIANTA 3, ČÁST 3				Stupeň: studie
				Zakázka: 1644/002
				Měřítko: M 1:2000
				Č. výkresu: 3.C